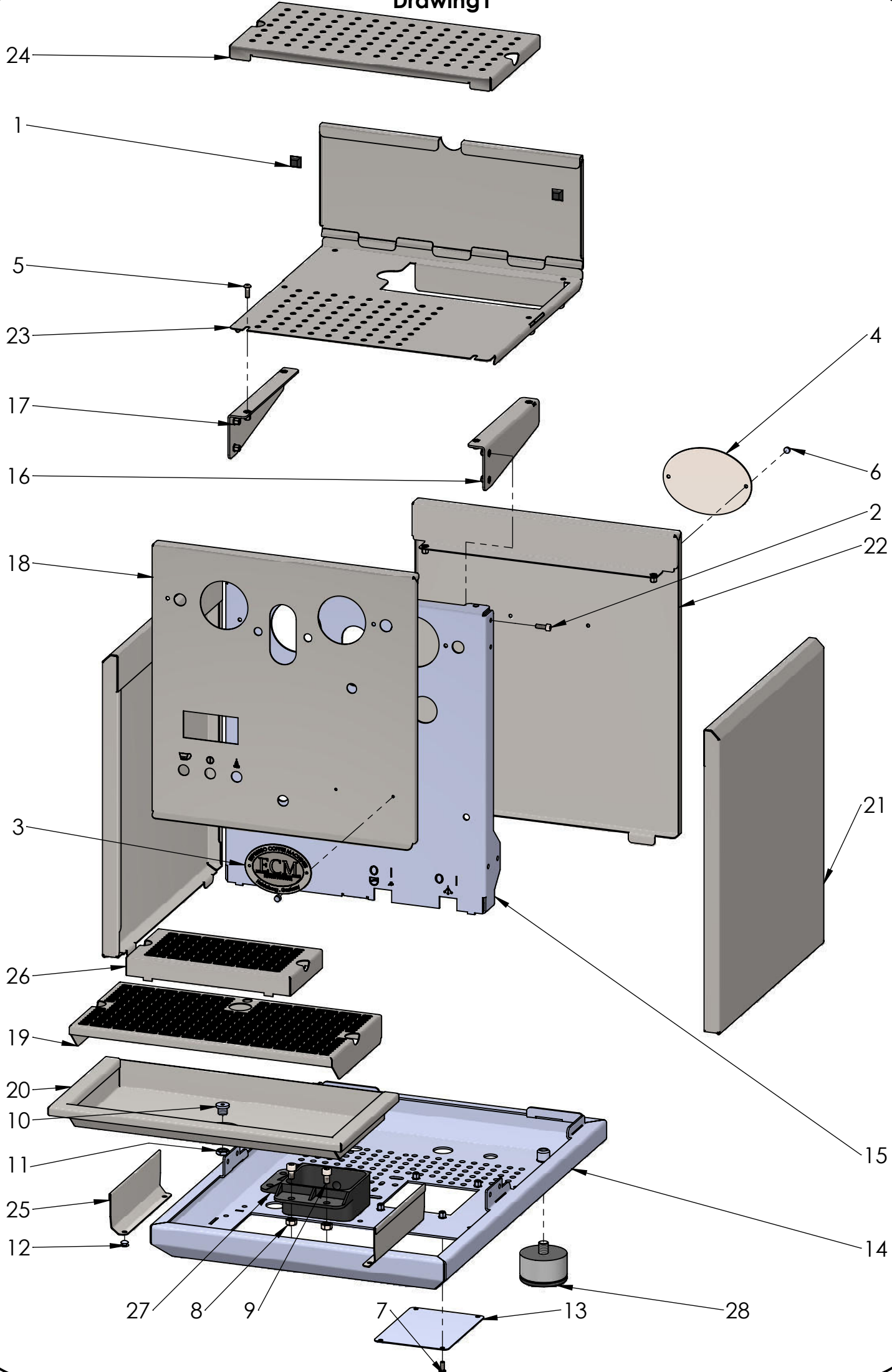




Synchronika Art-Nr./ Item no. 86274

Ersatzteile / Spare parts

Drawing 1



Synchronika - Tabelle 1 - Gehäuse

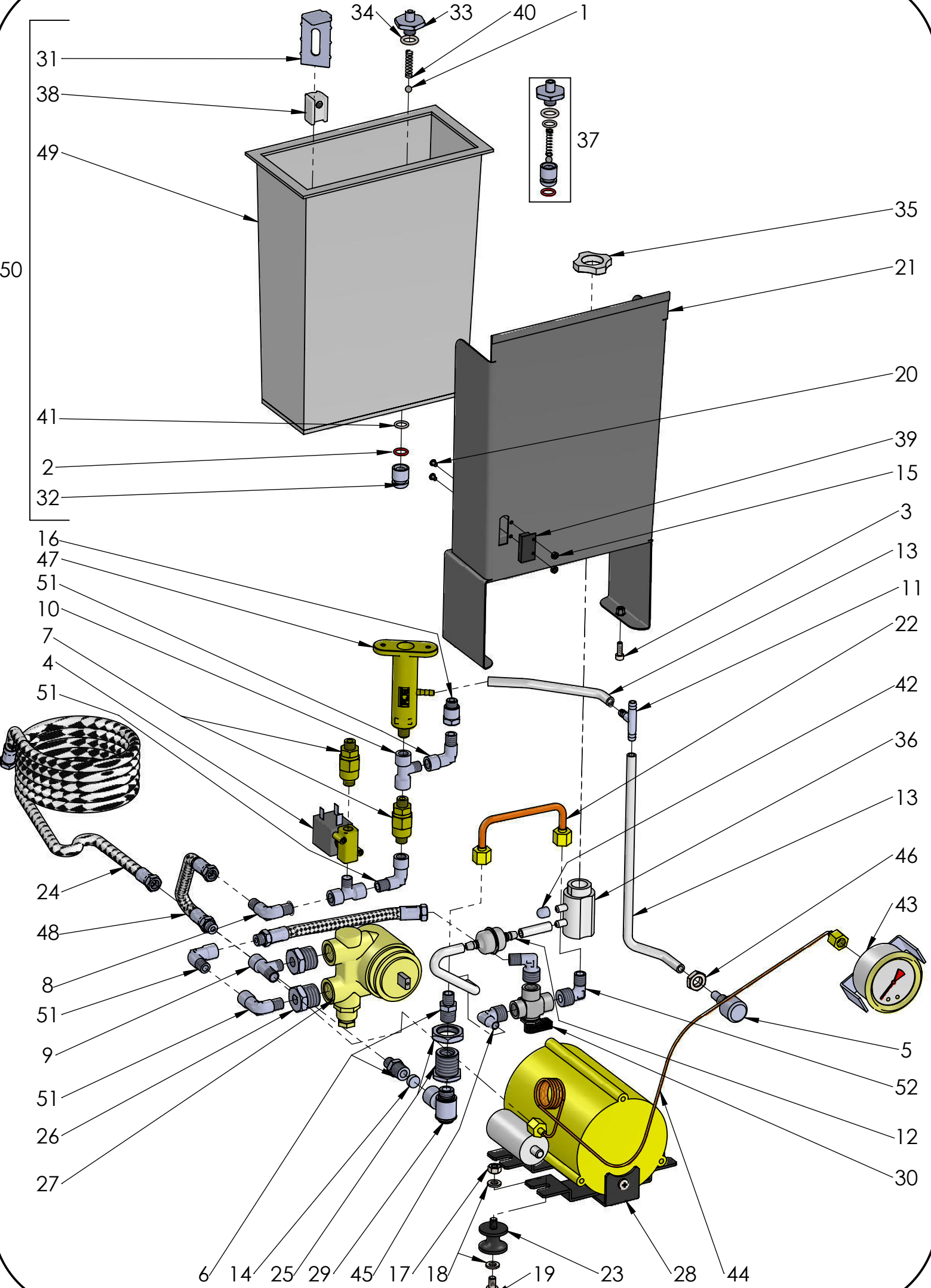
Preise netto zzgl. MwSt

Pos.	Artikelnr./ item nr.	Bezeichnung	Description	Notizen / notices
1	B7474212	Fuß Tassenablageblech 12x12	Foot cup warming tray 12x12	
2	B7819901	Schraube Zylinderkopf M4x12	Screw cylinder head M4x12	
3	E81100	Emblem Frontblech 75x55	Emblem front panel 75x55	
4	E8285	Emblem Rückwand 100x75	Emblem rear panel 100x75	
5	P1992	Schraube Linsenkopf M4x12	Screw lens head M4x12	
6	P1999	Blindniete Flachrundkopf 3x8	Blind rivet truss head 3x8	
7	P2006	Schraube Zylinderkopf M4x10	Screw cylinder head M4x10	
8	P2051	Sechskantmutter M6	Hexagon nut M6	
9	P2074	Schraube Zylinderkopf M6x16	Screw cylinder head M6x16	
10	P2058	Blindstopfen 1/8"M	Blind plug 1/8"M	
11	P2067	Sechskantmutter (halb) 1/8"	Hexagon nut (half) 1/8"	
12	P2076	Blindniete Flachrundkopf 4x8	Blind rivet truss head 4x8	
13	P2110.3	Abdeckung Grundrahmen	Cover base frame	
14	P2281	Grundrahmen anthrazit	Base frame anthracite	
15	P2282	Rahmen Front anthrazit	Frame front anthracite	
16	P2283	Halterung Tassenablage rechts	Bracket cup warming tray right	
17	P2284	Halterung Tassenablage links	Bracket cup warming tray left	
18	P2285	Frontblech	Front panel	siehe unten
19	P2286	Gitter Wasserauffangschale	Grid drip tray	siehe unten
20	P2287	Wasserauffangschale	Drip tray	siehe unten
21	P2288	Seitenwand links/rechts poliert	Side panel left/right polished	
	P2288A	Seitenwand links/rechts anthrazit	Side panel left/right antracite	
22	P2289	Rückwand poliert	Rear panel poliert	siehe unten
	P2289A	Rückwand anthrazit	Rear panel antracite	siehe unten
23	P2290	Tassenablage mit Wassertankdeckel	Cup tray with water tank cover	
24	P2291	Tassenablage vorne, abnehmbar	Cup tray front, removable	
25	P2292	Führungsschiene Wasserauffangschale	Guide rail drip tray	
26	P2293	Höhengitter für Espressotassen	Height grid for espresso cups	
27	P2505	Ablaufwanne	Drain funnel	
28	P7025	Fuß h=30mm	Foot h=30mm	

18	Bitte geben Sie bei Bestellung der Artikel an ob das dazugehörige Emblem montiert werden soll. Ohne weitere Angaben erhalten Sie den
22	Artikel ohne vernietetes Emblem.

19	Bitte beachten Sie bei Bestellung, dass es sich bei Auffangschale und Gitter um zwei einzelne Artikel handelt, die auch
20	einzelnen bestellt werden müssen.

Drawing2



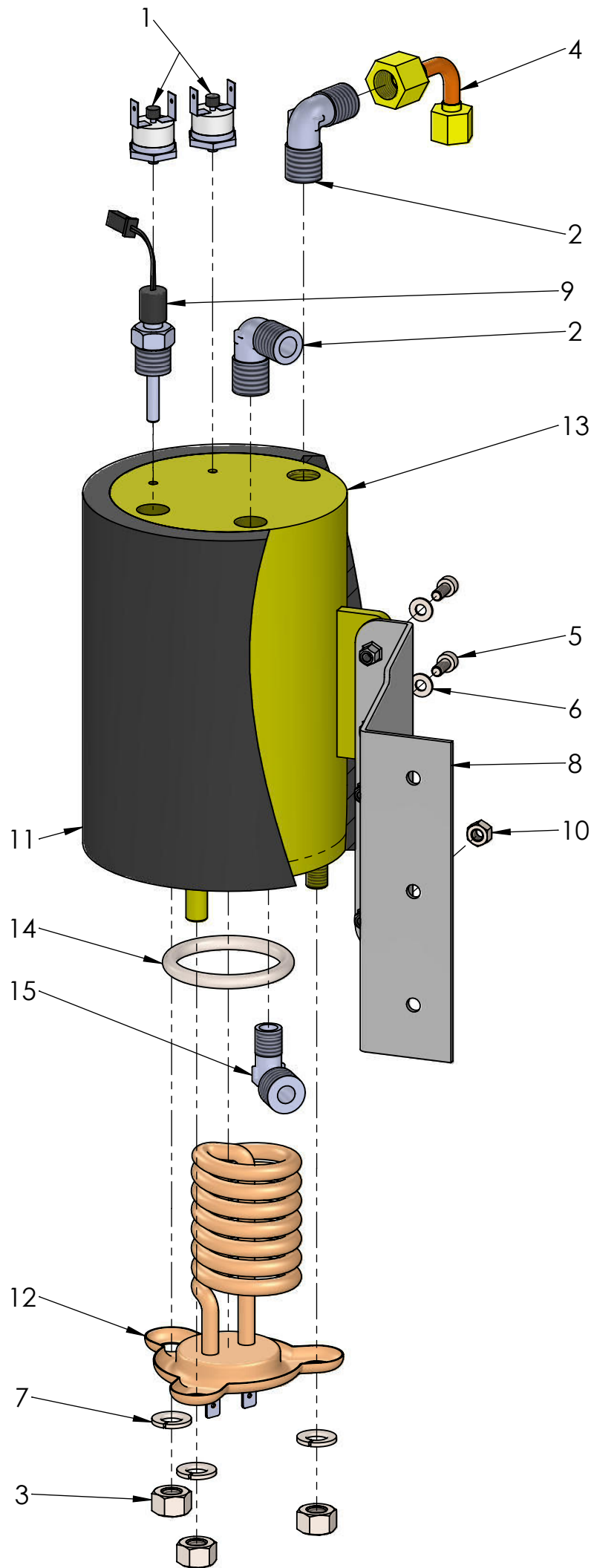
Synchronika - Tabelle 2 - Pumpensystem

Preise netto zzgl. MwSt

Pos.	Artikelnr./ item nr.	Bezeichnung	Description		Notizen / notices
1	B5471509	Kugel Wassertankverschluss	Ball water tank lock		
2	B7496076	Dichtung Wassertankadapter unten	Seal water tank adapter lower		
3	B7819901	Schraube Zylinderkopf M4x12	Screw cylinder head M4x12		
4	C199900275	Magnetventil 2-Wege 1/8"FF 230V/50Hz	Solenoid valve 2-ways 1/8"FF 230V/50Hz		
	US1005	Magnetventil 2-Wege 1/8"FF 110V/60Hz	Solenoid valve 2-ways 1/8"FF 110V/60Hz		
5	C227700898	Ablaufdüse	Drain nozzle		
6	C229900519	Nippel 1/4"M 1/8"M	Nipple 1/4"M 1/8"M		
7	C229900548	Rückschlagventil 1/8"MM	Non-return valve 1/8"MM		
8	C229900579	L-Stück 1/8"MM	Elbow 1/8"MM		
9	C229900644	T-Stück 1/8"MMF	T-Connector 1/8"MMF		
10	C229900703	T-Stück 1/8"FMF	T-Connector 1/8"FMF		
11	C400001932	T-Stück Silikonschlauch Ø 8,0	T-Connector silicone tube Ø 8,0		
12	C439900695	Filter Wassertankbetrieb	Filter water tank operation		
13	C499900769	Silikonschlauch transparent 5x8	Silicone tube transparent 5x8		
14	C519900369	Filter Festwasserbetrieb	Filter direct water operation		
15	P2019	Sechskantmutter M3	Hexagon nut M3		
16	P2047	Verlängerung 1/8"M 1/8"F l=22mm	Extension 1/8"M 1/8"F l=22mm		
17	P2051	Sechskantmutter M6	Hexagon nut M6		
18	P2052	Unterlegscheibe M6	Flat washer M6		
19	P2057	Schraube Zylinderkopf M6x10	Screw cylinder head M6x10		
20	P2064	Schraube Linsenkopf M3x5	Screw lenshead M3x5		
21	P2120	Wassertankführung	Water tank guide rail		
22	P2520	Rohr Festwasseranschluss => Ventil man.	Tube direct water connection => valve man.		
23	P3015	Fuß Motor Rotationspumpe	Foot motor rotation pump		
24	P3020	Flexschlauch 3/8"F 1/8"F l=1500mm	Flex hose 3/8"F 1/8"F l=1500mm		
25	P3023	Durchgang 1/4"FF	Run 1/4"FF		
26	P3024	Reduzierstück 3/8"M 1/8"F	Reducer 3/8"M 1/8"F		
27	P3025	Rotationspumpe 50l/h	Rotation pump 50l/h		
28	P3026	Motor Rotationspumpe 220V/50Hz 120W	Motor rotation pump 220V/50Hz 120W		
	US1016	Motor Rotationspumpe 110V/60Hz 120W	Motor rotation pump 110V/60Hz 120W		
29	P3527	L-Stück 360° drehbar 1/4"M 1/4"F	Elbow 360° rotary 1/4"M 1/4"F		
30	P3528	Ventil 3-Wege manuell 1/4"FFF	Valve 3-ways manual 1/4"FFF		
31	P6016	Deckel Schwimmer Wassertank	Cap floater water tank		
32	P6017.N	Wassertankadapter Stutzen	Water tank adapter union		
33	P6020.N	Wassertankadapter Verschraubung	Water tank adapter hexagon mounting nut		
34	P6020.3	Dichtung Wassertankadapter oben	Seal water tank adapter upper		
35	P6020.K3	Wassertankadapter Mutter Becher	Water tank adapter nut connector		
36	P6020.K4	Wassertankadapter Becher	Water tank adapter connector		
37	P6020.NK	Wassertankadapter komplett	Water tank adapter complete		
38	P6021	Schwimmer Wassertank	Floater water tank		siehe unten
39	P6022	Reed Sensor Wassermangelabschaltung	Reed sensor low water switch-off		
40	P6023	Feder Wassertankverschluss	Spring water tank lock		
41	P6025	Dichtung Wassertankadapter Mitte	Seal water tank adapter middle		
42	P6026	Verschlusskappe Wassertankadapter	Closure cap water tank adapter		
43	P6049	Pumpendruckmanometer	Pump pressure gauge		
44	P6051	Kapillarrohr Pumpendruckmanometer	Capillary tube pump pressure gauge		
45	P6057	L-Stück 1/4"M 6mm Silikonschlauch	Elbow 1/4"M 6mm silicone tube		
46	P6103	Sechskantmutter (halb) M10	Hexagon nut (half) M10		
47	P7000	Expansionsventil	Expansion valve		
48	P8012	Flexschlauch 1/8"M 1/8"F l=180mm	Flex hose 1/8"M 1/8"F l=180mm		
49	P9010	Wassertank Rohling	Water tank blank		
50	P9010K1	Wassertank komplett	Water tank complete		
51	P9014	L-Stück 1/8"M 1/8"F	Elbow 1/8"M 1/8"F		
52	P9015	L-Stück 1/4"M 1/8"M	Elbow 1/4"M 1/8"M		

38	Die Position des schwarzen Schwimmerauges (Auge oben, ins Maschineninnere zeigend) muss immer beachtet werden.
----	--

Drawing3

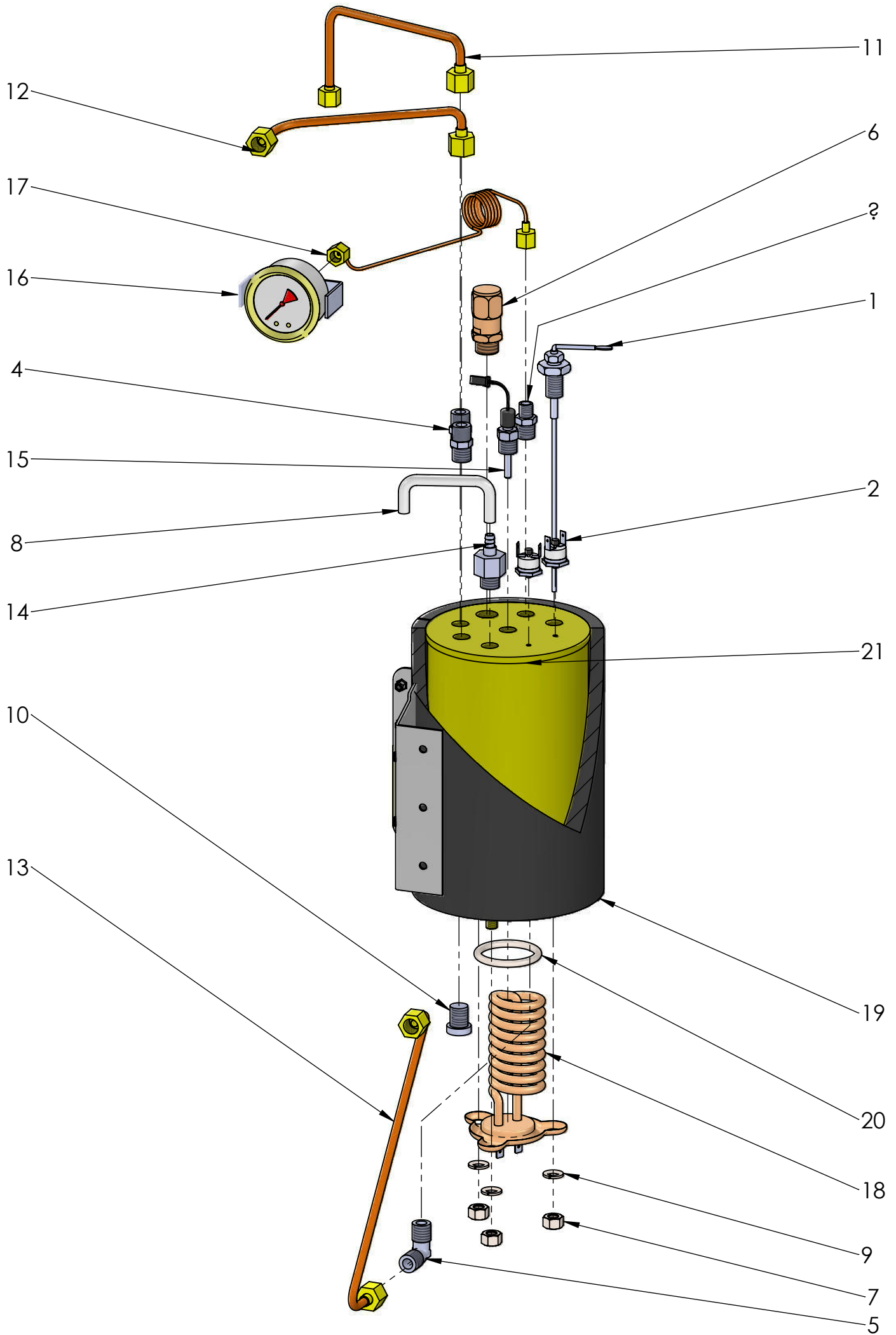


Synchronika - Tabelle 3 - Kaffeekessel

Preise netto zzgl. MwSt

Pos.	Artikelnr./ item nr.	Bezeichnung	Description		Notizen / notices
1	C199901550.1	Sicherheitsthermostat 145°C	Safety thermostat 145°C		
2	C229900525	L-Stück 1/4"MM	Elbow 1/4"MM		
3	C309900127.1	Sechskantmutter M8, verzinkt	Hexagon nut M8, zinc-plated		
4	P1904	Rohr Befüllung Kaffeekessel	Coffee boiler loading tube		
5	P2006	Schraube Zylinderkopf M4x10	Screw cylinder head M4x10		
6	P2009	Unterlegscheibe M4	Flat washer M4		
7	P2011	Federring M8	Spring ring M8		
8	P2121	Halterung Kessel	Bracket boilers		
9	P6037	Temperatursensor 1/4"M	Temperature sensor 1/4"M		
10	P6102	Sechskantmutter M5	Hexagon nut M5		
11	P7051	Isolierung Kaffeekessel	Isolation coffee boiler		
12	P9011	Heizung Kaffeekessel 230V 1000W	Heating element coffee boiler 230V 1000W		
	US1008	Heizung Kaffeekessel 110V 1000W	Heating element coffee boiler 110V 1000W		
13	P9012	Kaffeekessel	Coffee boiler		
14	P9013	Dichtung Heizung	Seal heating element		
15	P9015	L-Stück 1/4"M 1/8"M	Elbow 1/4"M 1/8"M		

Drawing4

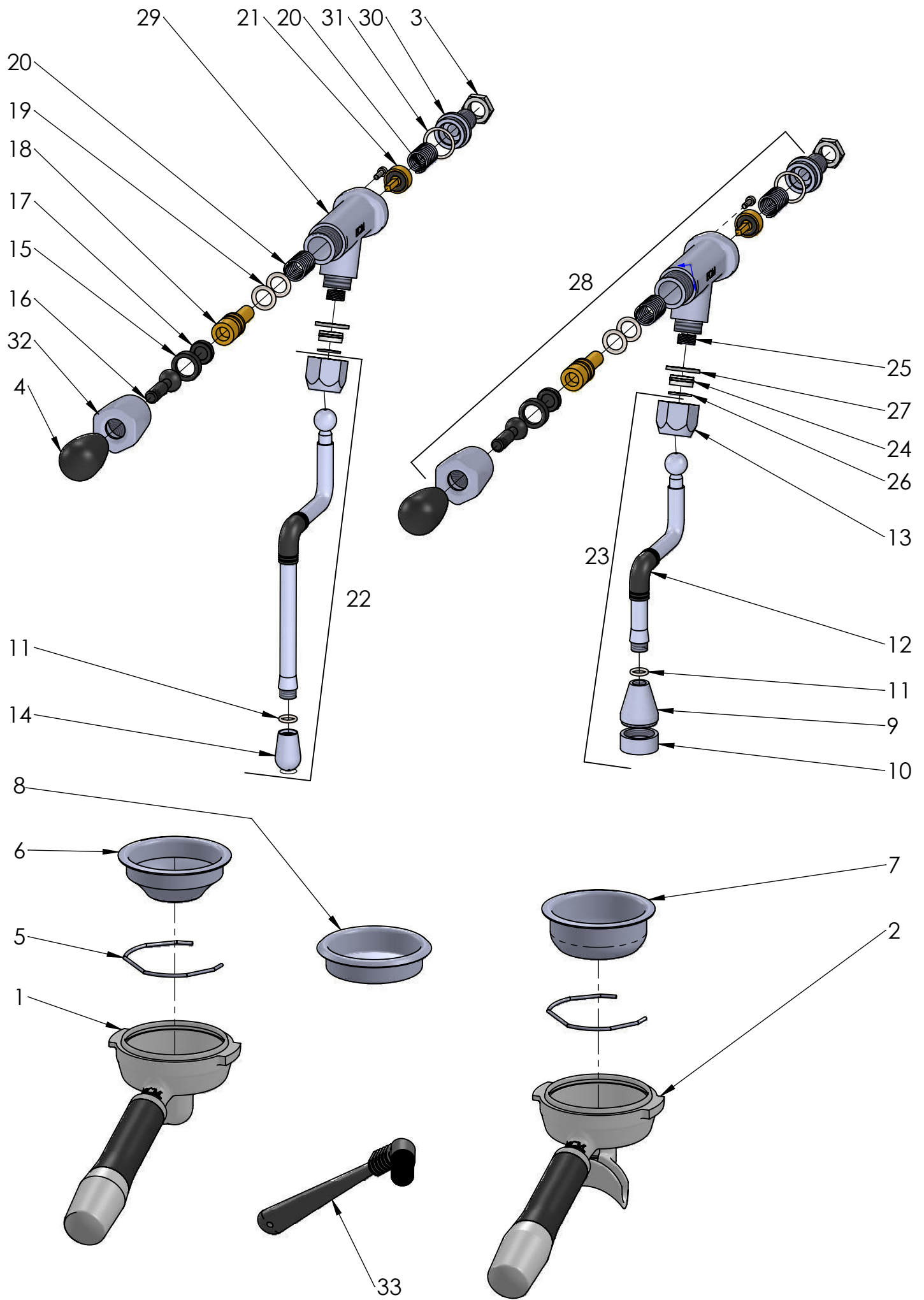


Synchronika - Tabelle 4 - Dampfkessel

Preise netto zzgl. MwSt

Pos.	Artikelnr./ item nr.	Bezeichnung	Description		Notizen / notices
1	C199900214	Füllstandkontrollsonde l=120	Filling level probe l=120		
2	C199901550.1	Sicherheitsthermostat 145°C	Safety thermostat 145°C		
3	C229900519	Nippel 1/4"M 1/8"M	Nipple 1/4"M 1/8"M		
4	C229900520	Nippel 1/4"MM	Nipple 1/4"MM		
5	C229900525	L-Stück 1/4"MM	Elbow 1/4"MM		
6	C229900559	Sicherheitsventil 3/8"M	Safety valve 3/8"M		
7	C309900127.1	Sechskantmutter M8, verzinkt	Hexagon nut M8, zinc-plated		
8	C499900769	Silikonschlauch transparent 5x8	Silicone tube transparent 5x8		
9	P2011	Federring M8	Spring ring M8		
10	P2060	Blindstopfen 1/4"M	Blind plug 1/4"M		
11	P2521	Rohr Befüllung Dampf-/Heißwasserkessel	Steam/hot water boiler loading tube		
12	P2522	Rohr Dampfentnahme	Steam extraction tube		
13	P2523	Rohr Heißwasserentnahme	Hot water extraction tube		
14	P2561	Anti-Vakuumventil mit Ablauf 1/4"M	Anti-vacuum valve with drain 1/4"M		
15	P6037	Temperatursensor 1/4"M	Temperature sensor 1/4"M		
16	P6050	Kesseldruckmanometer	Boiler pressure gauge		
17	B7400902	Kapillarrohr Kesseldruckmanometer	Capillary tube boiler pressure gauge		
18	P7014.1	Heizung Dampfkessel 230V 1400W	Heating element steam boiler 230V 1400W		
	US1000	Heizung Dampfkessel 110V 1400W	Heating element steam boiler 110V 1400W		
19	P7052	Isolierung Dampf-/Heißwasserkessel	Isolation steam-/hot water boiler		
20	P9013	Dichtung Heizung	Seal heating element		
21	P9232	Dampf-/Heißwasserkessel	Steam/hot water boiler loading tube		

Drawing5

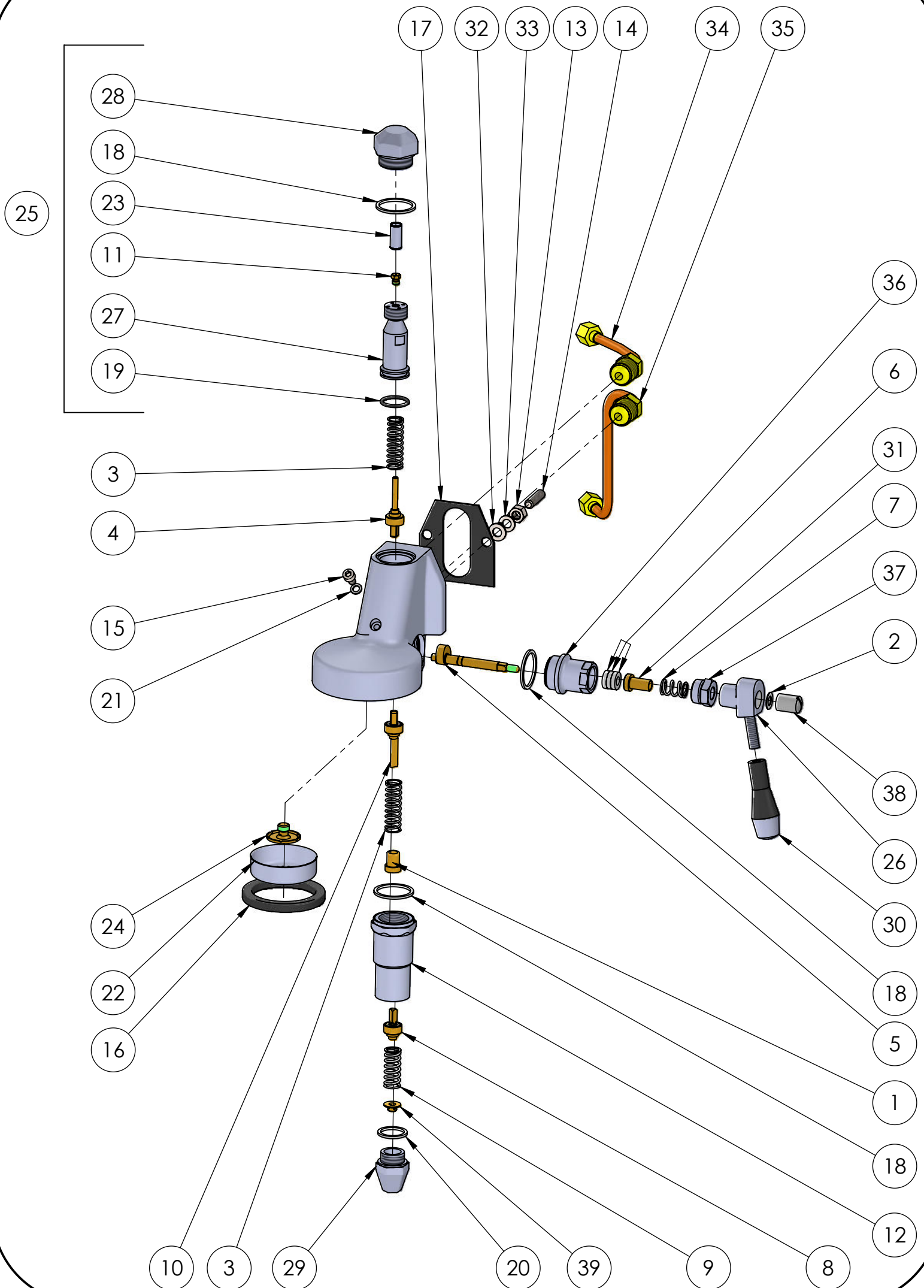


Synchronika - Tabelle 5 - Ventil Dampf & Heißwasser, Zubehör

Preise netto zzgl. MwSt

Pos.	Artikelnr./ item nr.	Bezeichnung	Description		Notizen / notices
1	89424	Filterträger abgeschrägt, ein Auslauf	Portafilter slanted, one spout		
2	89425	Filterträger abgeschrägt, zwei Ausläufe	Portafilter slanted, two spouts		
3	C329900682	Sechskantmutter (halb) 1/4"	Hexagon nut (half) 1/4"		
4	C439900840	Griff Dampf-/Heißwasserventil	Handle steam-/hot water valve		
5	C619900098	Haltefeder Filterträger	Locking spring portafilter		
6	C619900104	Tassensieb 7g	Cup filter 7g		
7	C619900105	Tassensieb 14g	Cup filter 14g		
8	C619900106	Blindsieb zur Gruppenreinigung	Blind filter for brew group cleaning		
9	P6001.1	Heißwasserauslass mit Sieb	Hot water outlet with strainer		
10	P6001.2	Sieb Heißwasserauslass	Strainer hot water outlet		
11	P6002.1	Dichtung Dampfdüse/Wasserauslass	Seal steam nozzle/hot water outlet		
12	P6002.2	Isolierung Dampf-/Heißwasserlanze	Isolation steam-/hot water lance		
13	P6005.5	Nuss Dampf-/Heißwasserlanze	Nut steam-/hot water lance		
	P6005.6	Teflonring Nuss	Teflonring nut		
14	P6002.4	2-Loch-Dampf Düse	2-hole-steam nozzle		
	P6002.7	3-Loch-Dampf Düse	3-hole-steam nozzle		
	P6002.6	4-Loch-Dampf Düse	4-hole-steam nozzle		
	P6002.3	5-Loch-Dampf Düse	5-hole-steam nozzle		
15	P6003.2	Ringeinsatz Hebel	Ring lever		
16	P6003.3	Hebel	Lever		
17	P6003.4	Knopf	Knob		
18	P6003.5	Öffnung	Vent		
19	P6003.6	Dichtung Öffnung	Seal vent		
20	P6003.7	Feder vorne/hinten	Spring front/back		
21	P6003.9	Ventilstift	Valve plug		
22	P6005	Dampflanze no-burn mit 2-Loch-Düse	Steam lance no-burn with 2-hole nozzle		
23	P6006	Heißwasserlanze no-burn mit Wasserauslass	Hot water lance no-burn with water outlet		
24	P6010	Pfanne Teflon	Socket teflon		
25	P6011	Feder	Spring		
26	P6012	Unterlegscheibe Nuss	Washer nut		
27	P6015	Dichtung Übergang Nuss-Ventil	Swal nut-valve		
28	P6070	Quick-Ventil kpl. ohne Ventilgriff	Quick-valve complete without handle		
29	P6070.1	Ventilkorpus	Valve corpus		
30	P6070.3	Anschluss 1/4"M	Bolting 1/4"M		
31	P6070.4	Dichtung Ventilkorpus/Anschluss	Seal valve corpus/connection		
32	P6070.2	Überwurfmutter Ventilkorpus	Nut valve corpus		
33	R210	Reinigungspinsel Brühgruppe	Cleaning brush brew group		

Drawing6

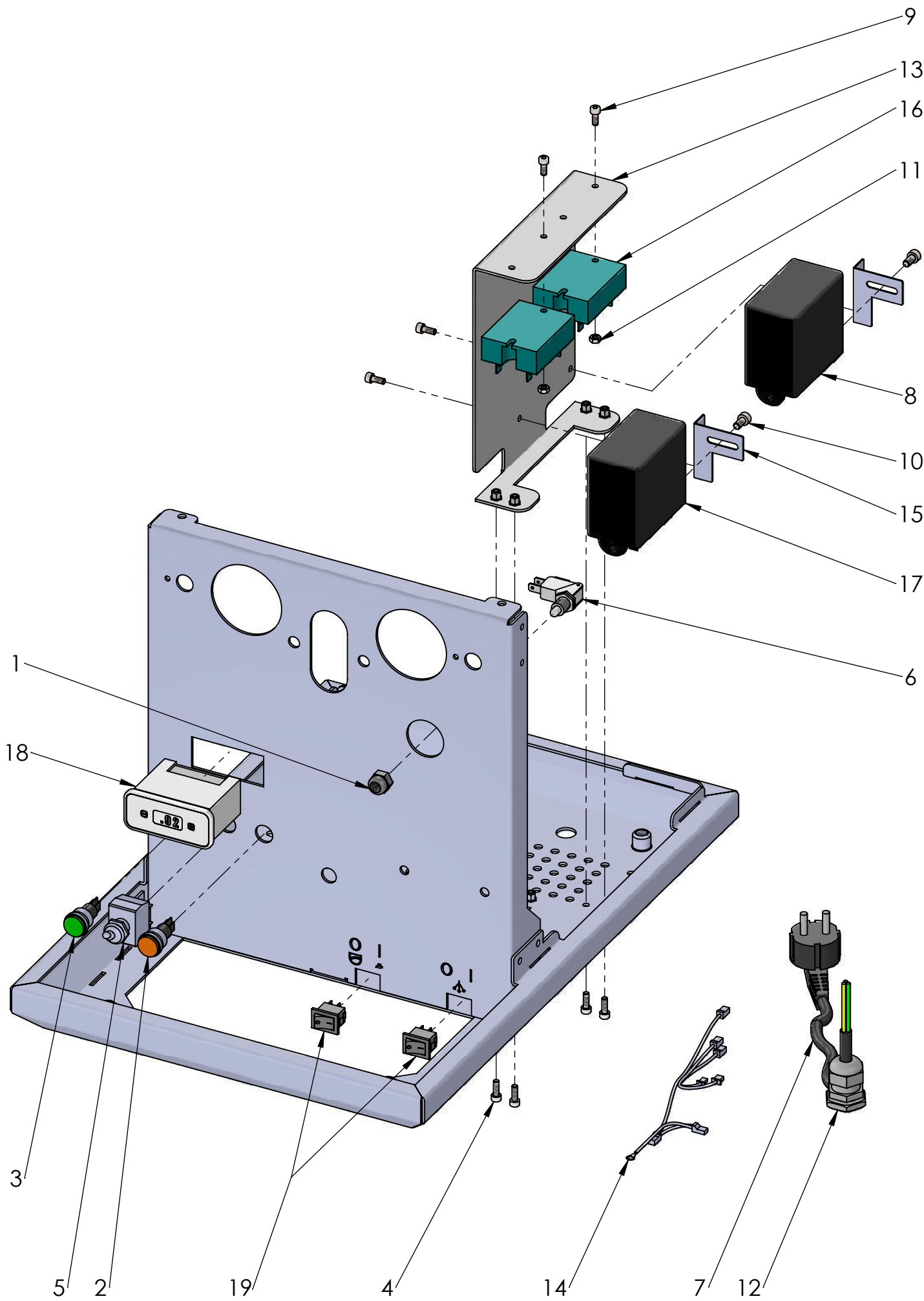


Synchronika - Tabelle 6 - Brühgruppe

Preise netto zzgl. MwSt

Pos.	Artikelnr./ item nr.	Bezeichnung	Description		Notizen / notices
1	B7479942	Federführung Gruppe	Spring guide group		
2	B7479947	Zahnscheibe 08	Lock washer 08		
3	C219900423	Feder Brühgruppe E61	Spring brew group		
4	C219900424	Ventil Brühgruppe E61	Valve brew group E61		
5	C219900425	Achse Gruppe E61	Axis brew group E61		
6	C219900426	U-Scheibe Achse Gruppe E61	Washer axis group E61		
7	C219900427	Feder Achse Brühgruppe E61	Spring axis group E61		
8	C219900430	Ventil Gruppe E61 unten	Valve group E61 lower		
9	C219900431	Feder unten	Spring lower		
10	C219903081	Ventil Gruppe Mitte	Valve group E61 middle		
11	C229900549	Gigleur 0,8	Flow restrictor 0,8		
12	C229901165	Vorbrühzylinder	Lower sleeve assembly		
13	C309900127	Sechskantmutter M8	Hex nut M8		
14	C309900131	Gewindestift M8 x 31	Allen screw M8 x 31		
15	C309900164	Schraube Zylinder M6x10	Screw cylinder M6 x 10		
16	C449900229	Gruppendichtung H=8,0mm	Group gasket all ECM H=8 mm		
17	C449900767	Dichtung Brühgruppe am Gehäuse	Gasket brew group/front panel E61		
18	C469900421	Teflondichtung Achse 35x30x2	Gasket teflon axis group		
19	C469900422	Dichtung Glocke Brühgruppe	Gasket socket brewing group		
20	C469900783	Teflondichtung E61 unten	Teflon gasket brew group E61 lower		
21	C469901132	Teflondichtung 10x6x1	Teflon gasket 10x6x1		
22	C519900103	Duschensieb für alle Modelle E-61	Shower screen for all ECM-models		
23	C619900554	Metallfilter Gigleur	Inox filter gigleur		
24	C2299001128	Sprühverteiler	Sprayer brew group lower		
25	P1000.1	E61 Inox Glocke komplet	Socket group stainless steel complete		
26	P1000.2	Brühgruppenbedienhebel	Lever axis group		
27	P1000.3	Brühgruppenzylinder unten	Lower brew group cylinder		
28	P1000.4	Verschraubung Brühgruppenzylinder	Fitting group cylinder ECM		
29	P1000.5	Auslass unten Gruppe	Lower discharge group		
30	P1002	Hebel Gruppe Chrom	Lever handle chrome		
31	P1004	Stützen Brühgruppe	Connector Brühgruppe		
32	P2010	Unterlegscheibe 0 8	Washer 0 8		
33	P2011	Unterlegscheibe offen 0 8	Washer open 0 8		
34	P2524	Rohr Einlauf Brühgruppe	Inlet pipe brewing group		
35	P2525	Rohr Rücklauf Brühgruppe	Return pipe brewing group		
36	R000002142	Flansch	Flange		
37	R000002144	Verschraubung Achse Gruppe	Srew joint axis group		
38	R000002146	Bolzen Hebel	Bolt lever		
39	R000002148	Sprühverteiler unten	Sprayer brew group lower		

Drawing7



Synchronika - Tabelle 7 - Elektrik

Preise netto zzgl. MwSt

Pos.	Artikelnr./ item nr.	Bezeichnung	Description		Notizen / notices
1	B5221875CM	Sechskantmutter Mikroschalter M10x0,75	Hexagon nut microswitch M10x0,75		
2	B7633617	Kontrolllampe orange	Control lamp orange		
3	B7633618	Kontrolllampe grün	Control lamp green		
4	B7819901	Schraube Zylinderkopf M4x12	Screw cylinder head M4x12		
5	C199900087	Ein-/Ausschalter Metall	Power switch metal		
6	C199900306	Mikroschalter Brühgruppe	Micro switch brewing group		
7	C199900957	Netzkabel Schuko-Stecker I=1500 3x1,5 ²	Power cable Schuko-plug I=1500 3x1,5 ²		
	P2036	Netzkabel AU-Stecker I=1500 3x1,5 ²	Power cable AU-plug I=1500 3x1,5 ²		
	P2034	Netzkabel US-Stecker I=1500 3x14AWG	Power cable US-plug I=1500 3x14AWG		
	P2035	Netzkabel UK-Stecker I=1800 3x1,5 ²	Power cable UK-plug I=1800 3x1,5 ²		
8	M2004	Elektronik 220V-240V 16-polig	Electronic 220V-240V 16 pins		
	US1004	Elektronik 115V 16-polig	Electronic 115V 16 pins		
9	P2006	Schraube Zylinderkopf M4x10	Screw cylinder head M4x10		
10	P2007	Schraube Zylinderkopf M5x10	Screw cylinder head M5x10		
11	P2026	Sechskantmutter M4	Hexagon nut M4		
12	P2070	Kabelbefestigung mit Sechskantmutter	Cable clip with hexagon nut		
13	P2112	Halterung Elektronik/Netzteil/Relais	Bracket electronic/power supply/relais		
14	P2580	Kabelbaum	Cable harness		
15	P3005	Halterung Elektronik	Bracket electronic		
16	P6031	Statisches Relais	Static relais		
17	P6032	Netzteil 220V-240V	Power supply 220V-240V		
	US1020	Netzteil 115V	Power supply 115V		
18	P6042	Thermo PID 3 Edelstahl design	Thermo PID 3 stainless steel design		
19	P9114	Schalter 0/1	Switch 0/1		